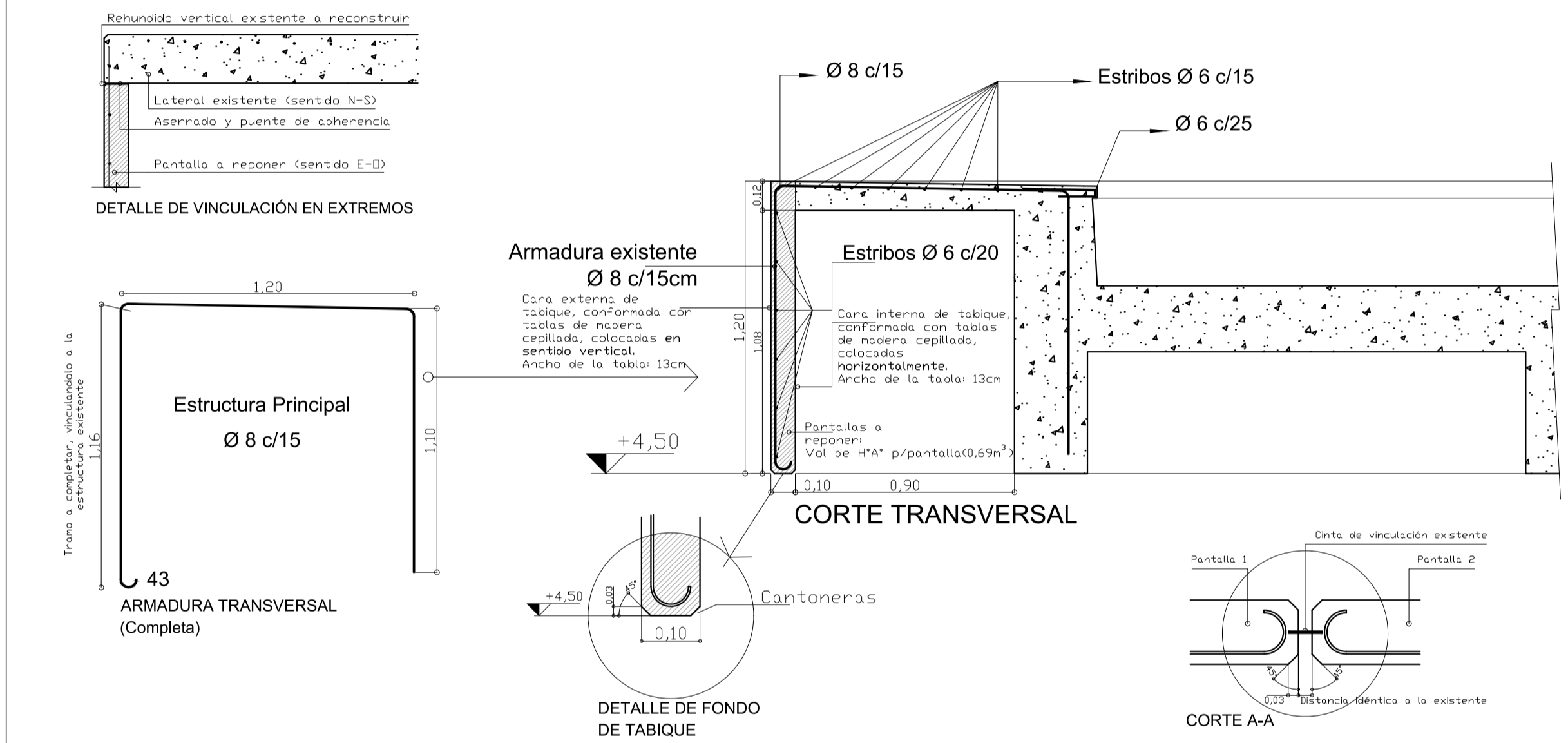
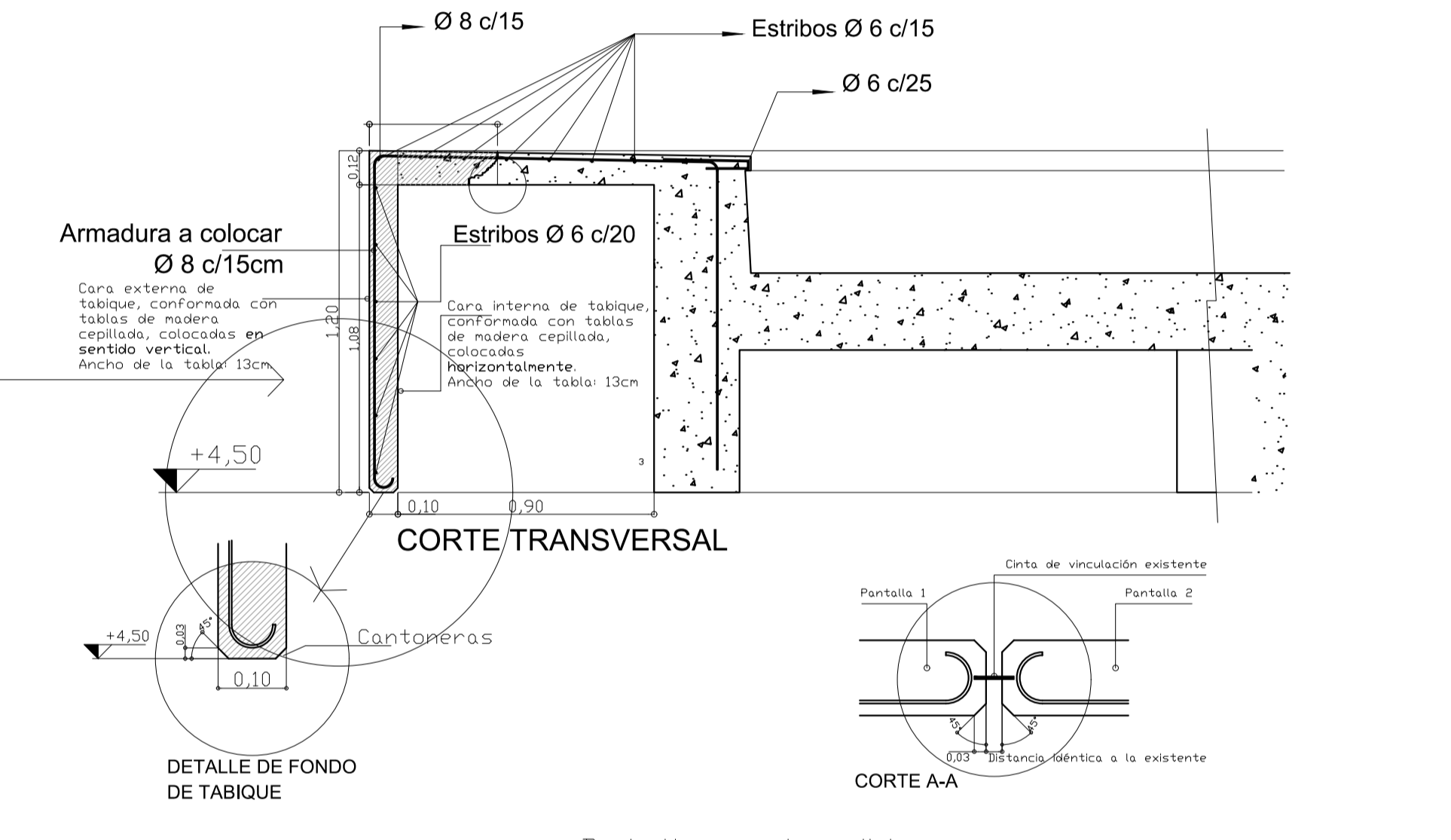
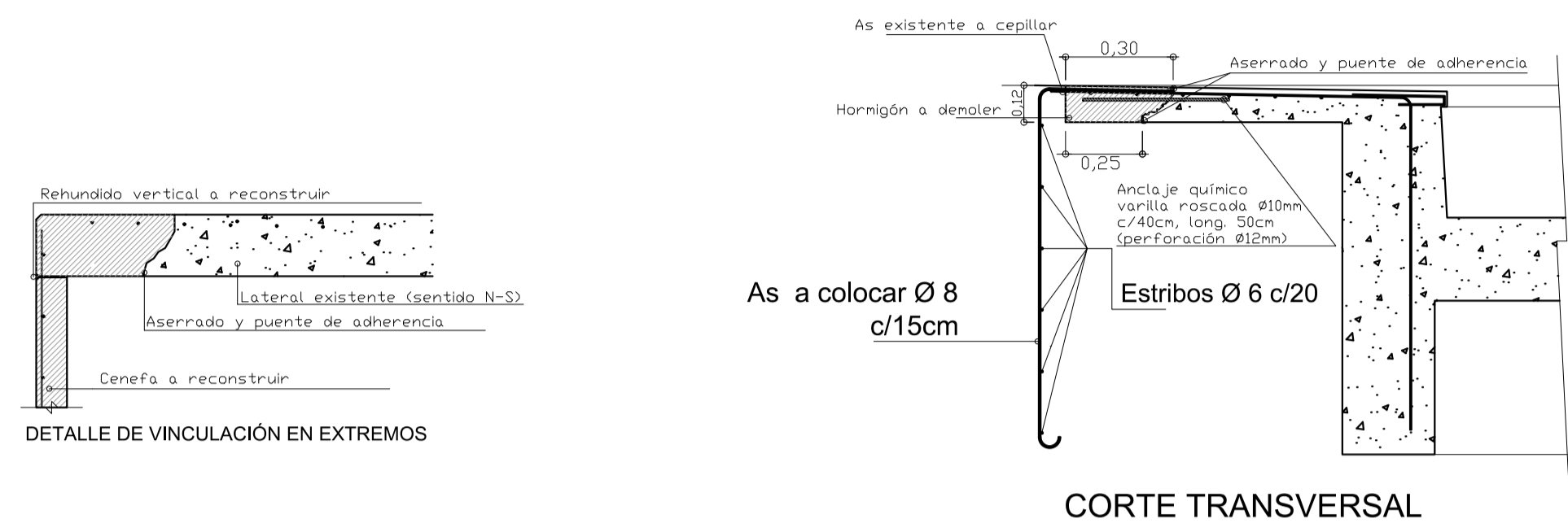


### CENEFAS TIPO 1

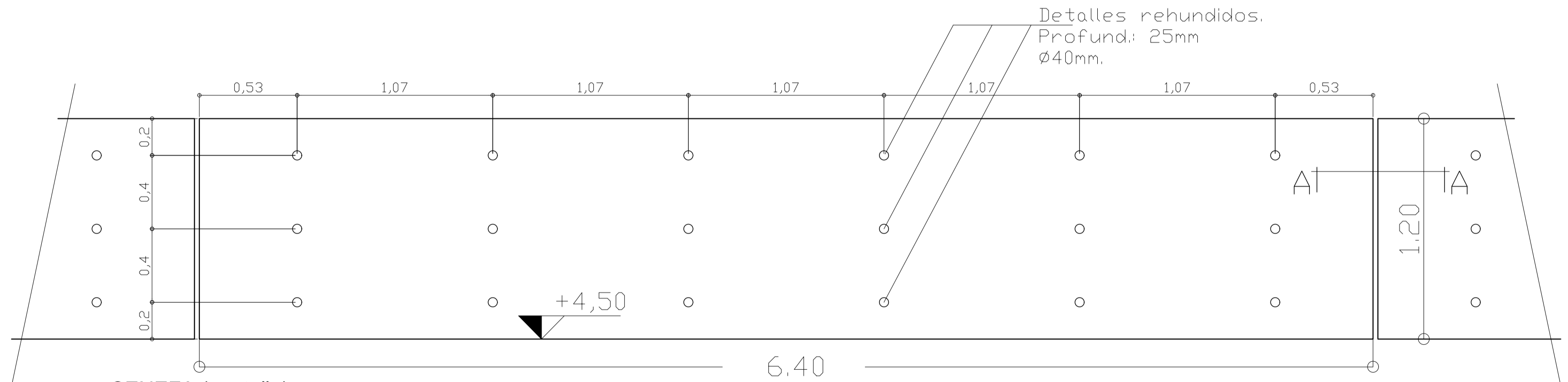


### CENEFA TIPO 2



**CANTIDAD DE CENEFAS TIPO 1 A CONSTRUIR: 4**  
 - 3 EN PEAJE PARANÁ  
 - 1 EN PEAJE SANTA FE

**CANTIDAD DE CENEFA TIPO 2 A CONSTRUIR: 1**  
 - 1 EN PEAJE PARANÁ



CENEFA (pantalla). Geometría general

DETALLE de ARMADURAS

HIERROS	Diámetro	Longitud Parcial	Longitud Total
Estructura Principal	8 mm	1,30 ml	50 m
Estribos	6 mm	6,40 ml	39 m

**TITULO** REPARACIÓN DE CENEFAS DE HORMIGÓN ARMADO EN PEAJES PARANÁ Y SANTA FE

**Dibujó:** ESPINOSA SERGIO  
**MASTRACHO, GUSTAVO**

**Entregó:** ESPINOSA SERGIO  
 Subdivisión de Mantenimiento y Obras Civiles

**Escala:** Fecha: 07-09-2022

**OBS:** CENEFAS TIPO 1 y 2

**1**